



## Technické parametry

Nominální údaje	
Napětí (jmenovité)	400 V
Frekvence	50 Hz
Fáze	3~
Připojení motoru	D
Příkon (W)	110 W
Příkon (kW)	0,11 kW
Proud	0,28 A
Otáčky ventilátoru	1.365 ot/min.
Průtok vzduchu	max 2.390 m <sup>3</sup> /h
Maximální teplota média	max 60 °C
Max. teplota média při regulaci otáček	60 °C
Ochrana/Klasifikace	
Třída krytí, motor	IP44
Třída izolace	B
Údaje dle ErP	
Splňuje požadavky ErP:	Erp není relevantní
Rozměry a hmotnosti	
Rozměry potrubí; Kruhové, sání	315 mm
Rozměry potrubí; Kruhové, výtlač	315 mm
Hmotnost	7,1 kg
Ostatní	
Typ připojovacího potrubí	Kruhový
Barva, plášť	Cerná
Typ motoru	AC

### Popis

Ventilátor AR lze použít pro přívod nebo odvod vzduchu v nízkotlakých systémech. Díky tomu lze ventilátory použít v různých komerčních i průmyslových aplikacích.

### Konstrukce

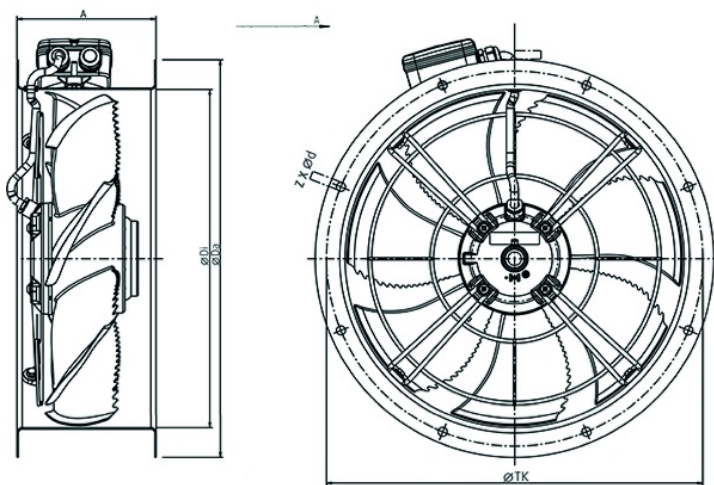
Plášť ventilátoru AR je vyroben z pozinkovaného ocelového plechu s povrchovou úpravou v černé práškové barvě v RAL9005. Na sání ventilátoru je osazena ochranná mřížka. Ventilátory používají axiální oběžná kola, která jsou vyrobená z oceli, hliníku nebo kompozitního materiálu, dynamicky vyvážená a spárována s odpovídajícími AC motory. Svorkovnice IP44 je standardně umístěna pláští ventilátoru.

### Instalace

Ventilátory AR lze instalovat v libovolné poloze. Pro zamezení přenosu vibrací do potrubí doporučujeme použít připojení pružné manžety EV...

[Více podrobností naleznete na online katalogu](#)

## Rozměry



	A	ØDi	ØDa	ØTK	z x Ød
AR 315 sileo	135	320	382	356	8 x Ø9,5

## Schéma zapojení



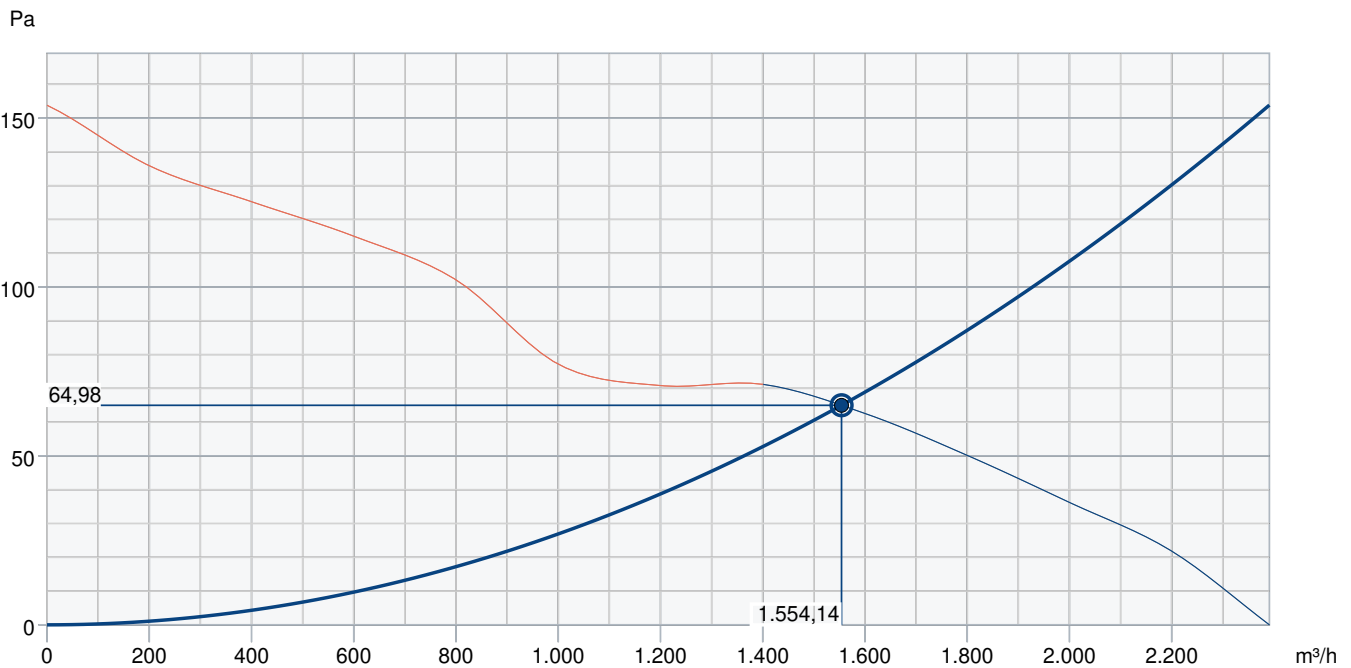
Vysoké otáčky  
(schéma vlevo)

Nízké otáčky  
(schéma vpravo)

Zapojení Δ

Zapojení Y

# Výkonová křivka



## Základní data

Požadovaný průtok vzduchu	1.554 m³/h
Požadovaný statický tlak	65 Pa
Průtok vzduchu	1.554 m³/h
Pracovní statický tlak	65 Pa
Hustota vzduchu	1,204 kg/m³
Výkon	110,7 W
Pracovní otáčky - normální úroveň	1.367 ot/min
Proud	0,27 A
SFP	0,256 kW/m³/s
Řídicí napětí	400,0 V
Napájecí napětí	400 V

Hladina akustického výkonu		63	125	250	500	1k	2k	4k	8k	Celkem
Vstup	dB(A)	42	44	46	48	51	50	45	36	56
Výstup	dB(A)	43	45	47	50	52	51	47	38	57

## Příslušenství

AWE-SK (5138)  
FRQ5S-4A+LED V2 (36233)  
GFL-AR/AXC 315 (8376)  
REV-5POL/07 (33980)  
RTRDU 2 (5945)  
S-DT 16E - new (161207)  
VK 30 (87688)

EV-AR/AXC 315 (8352)  
FRQS-4A V2 (36231)  
MFA-AXC/AM 315 (311283)  
RTRD 2 (5941)  
S-DT 16 - new (161206)  
S-DT2 SKT (2697)

## Dokumenty

IMO - 37380 - AR 315DV SILEO.PDF  
MANUAL\_AW\_\_AR\_EBM\_EN\_003-MIN.PDF  
DWG - 37380  
EU Declaration of Conformity\_002  
installation variations\_2\_AR\_AW.pdf